

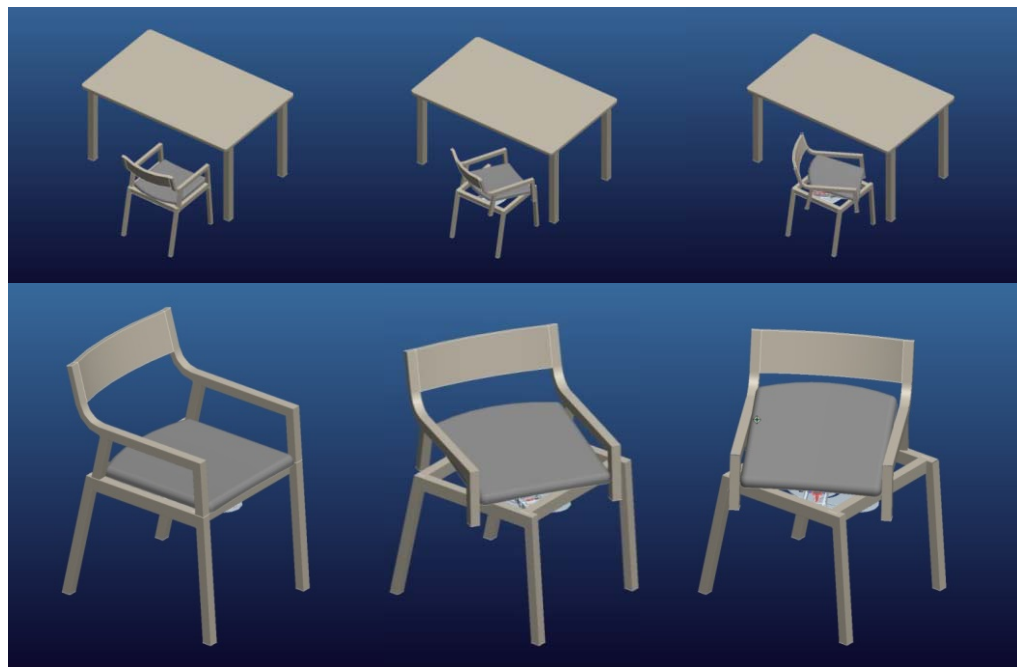
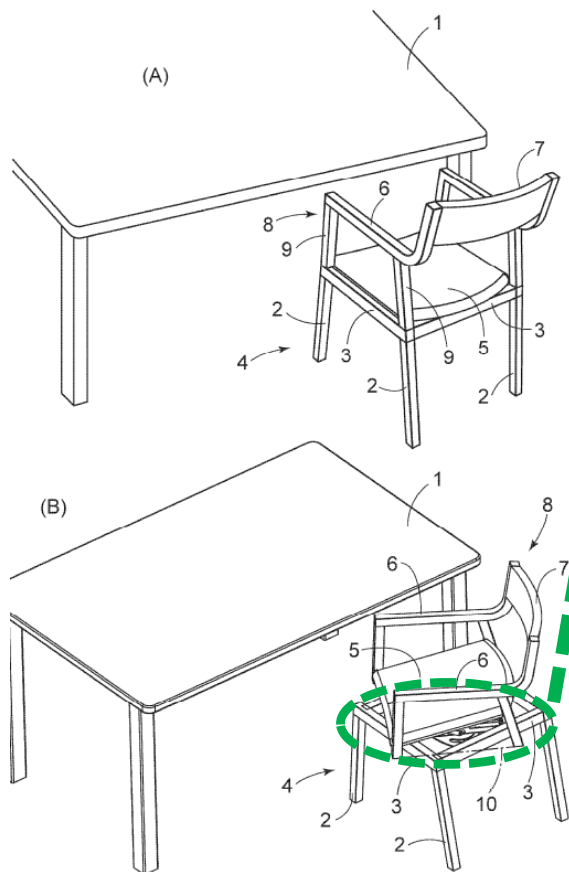
起立補助椅子/回転タイプ

公開番号	出願日	登録日
特許第6353397号	2015/4/24	2018/6/15

□ 本技術の採用イメージ

起立補助装置

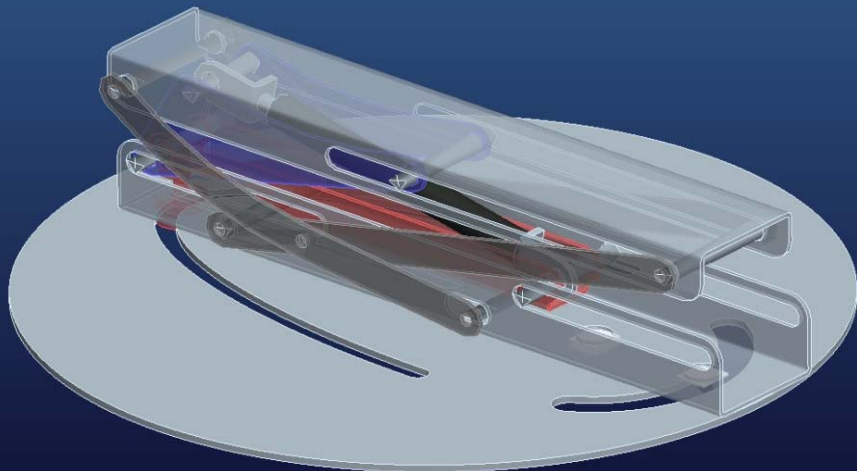
- 特徴1 ; 座面の回転がトリガーとなって起立補助メカが作動
- 特徴2 ; リフト&チルト→僅かに後方へスライド



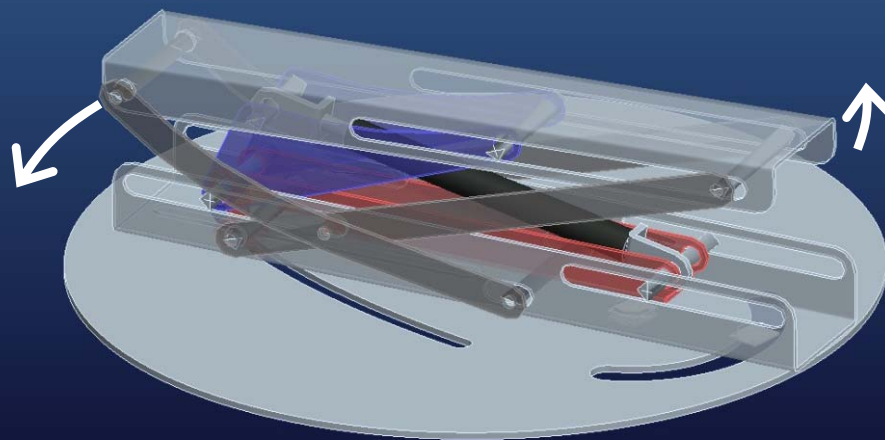
身体を旋回させる動作と立ち上がる動作を同時にサポートすることができる。

技術説明

① 回転まえ

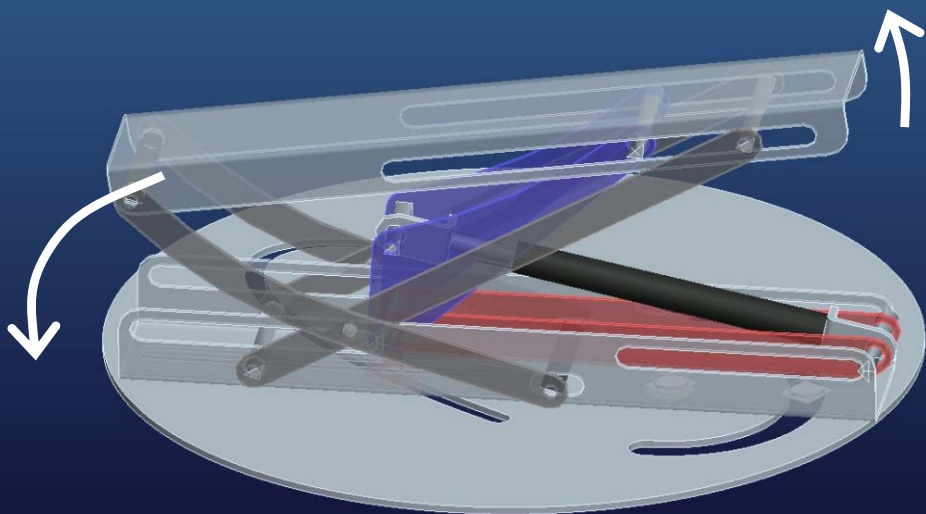


② 20度回転



回転角度が大きいほど座面反力が大きくなる

③ 40度回転



④ 60度回転

