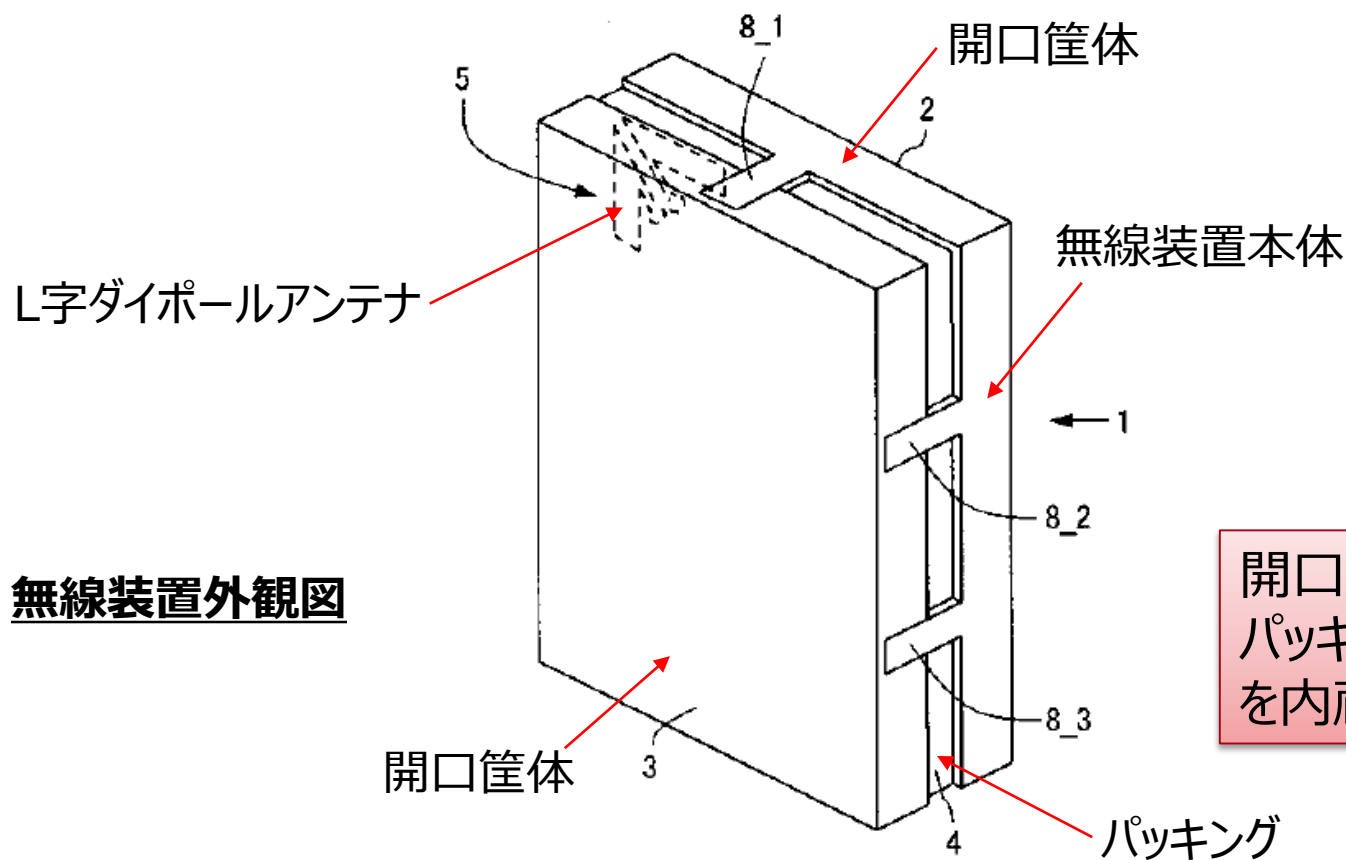


# 8. パッキング内にアンテナを配置した無線装置

日本特許第4,788,623号

## パッキング内に電氣的接続が容易なアンテナを配置した無線装置



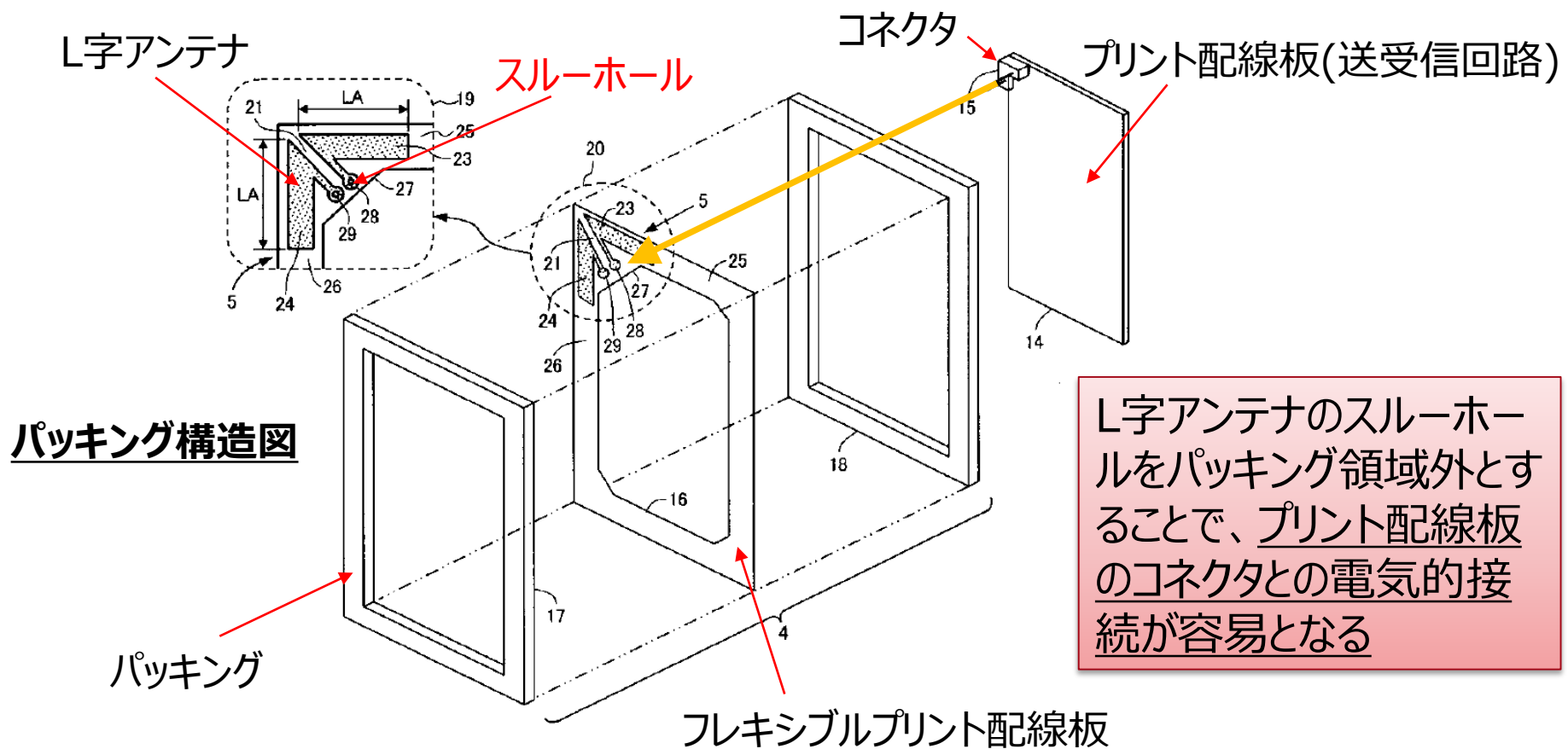
無線装置外観図

開口筐体に挟まれた  
パッキング内にアンテナ  
を内蔵

# 8. パッキング内にアンテナを配置した無線装置

日本特許第4,788,623号

## パッキング内に電氣的接続が容易なアンテナを配置した無線装置



L字アンテナのスルーホールをパッキング領域外とすることで、プリント配線板のコネクタとの電氣的接続が容易となる