

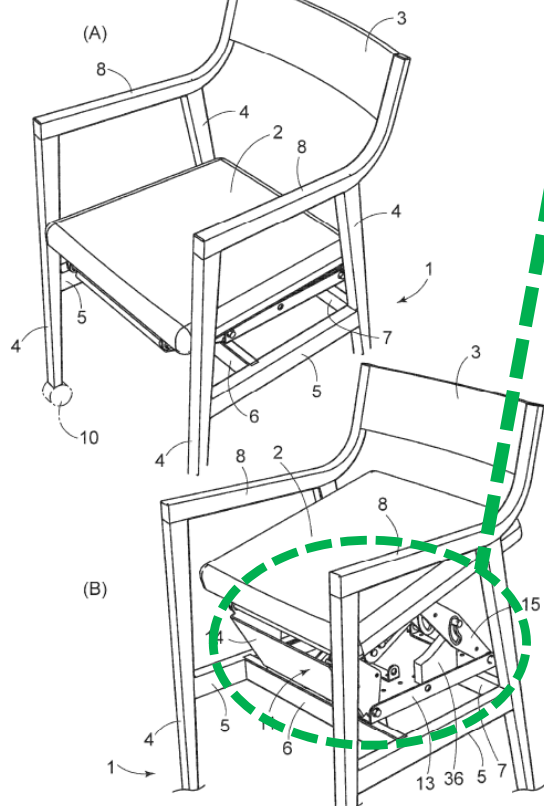
# 起立補助椅子/自動調整タイプ

公開番号	出願日	登録日
特許第6403274号	2015/4/24	2018/9/21

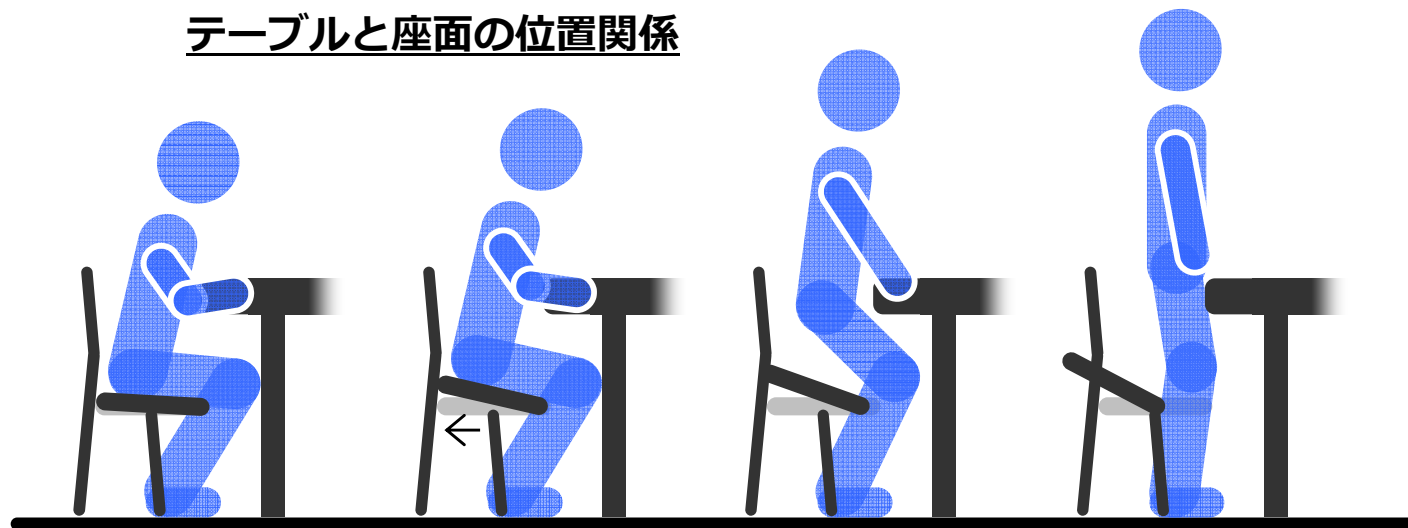
## □ 本技術の採用イメージ

### 起立補助装置

特徴1 ; 座の起立後に付勢力を付与する作用点が自動で変わる構成  
特徴2 ; 着座状態で圧縮バネの付勢力が0になるようにした構成



### テーブルと座面の位置関係



起立・着座時のサポート力を自動的に変更できるので、スイッチや電気が必要ない。

# 技術説明

## 支点と力点の距離を起立時／着座時で切り替える機構

