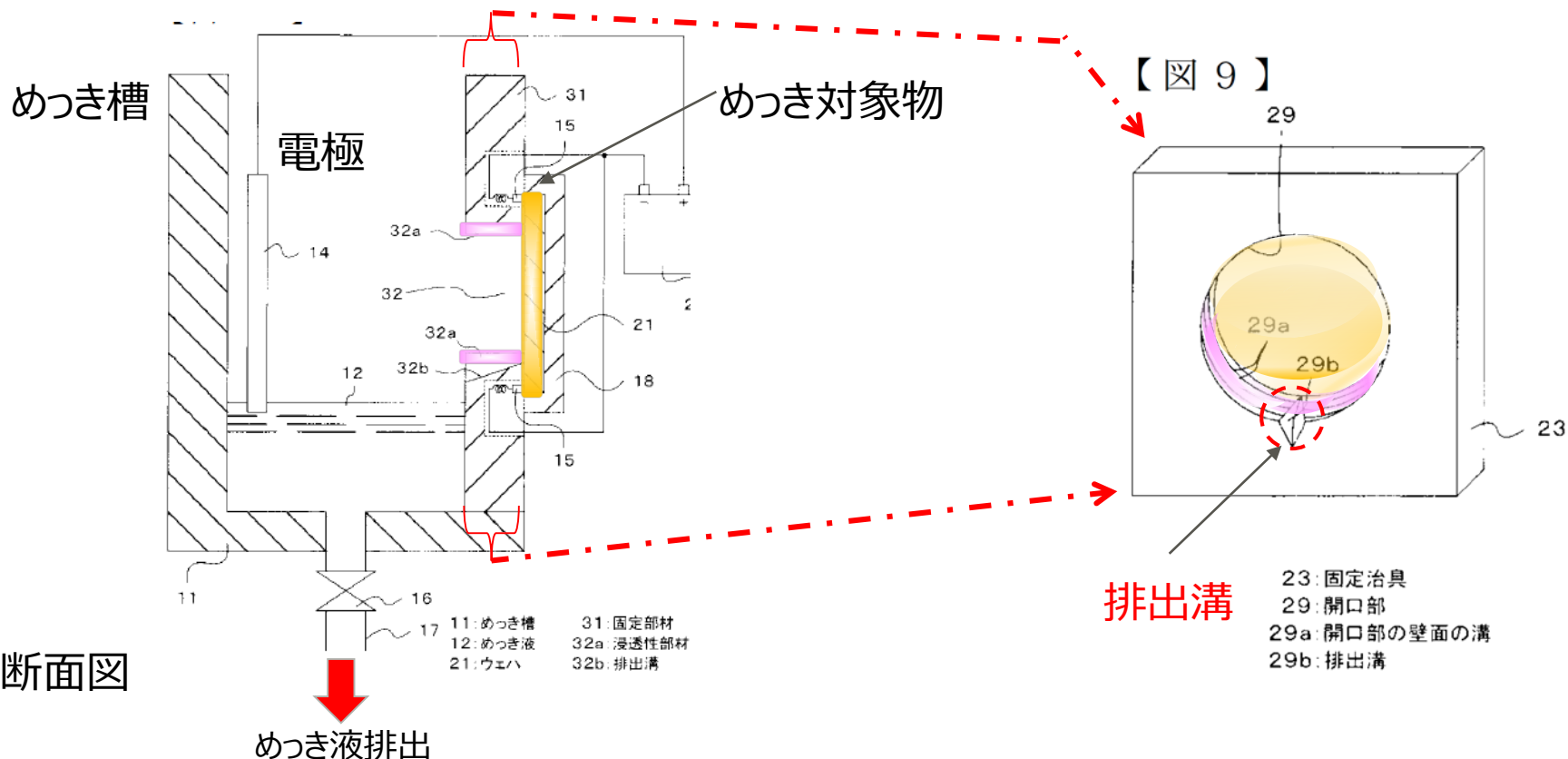


6. 液だまりを回避できる片面めっき装置

日本特許第3,886,919号

開口部の下部に、浸透性部材に浸透しためっき液を排出するための排出溝を設けることも可能



6. 液だまりを回避できる片面めっき装置

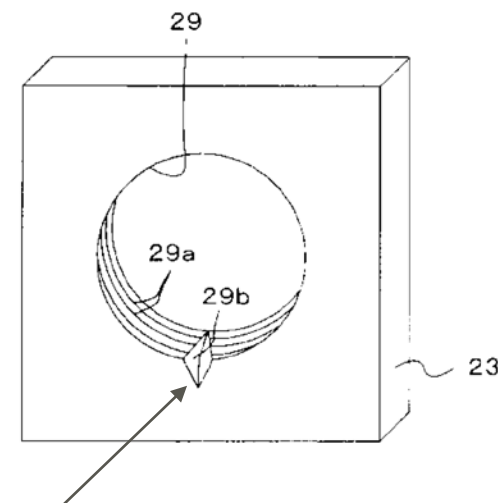
日本特許第3,886,919号

<応用例>

- 燃料電池用 or 2次電池用集電板
- 電磁波シールド材
- 導電性粘着テープ

などのための片面メッキ装置への応用

【図 9】



排出溝

- 23: 固定治具
- 29: 開口部
- 29a: 開口部の壁面の溝
- 29b: 排出溝