

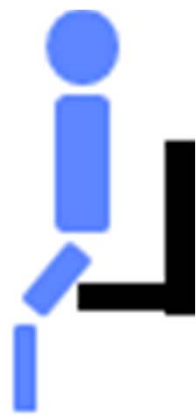
座面の前滑り防止技術

特許番号	出願日	登録日
特許第6041586号	2012/9/4	2016/11/18

□本技術の採用イメージ

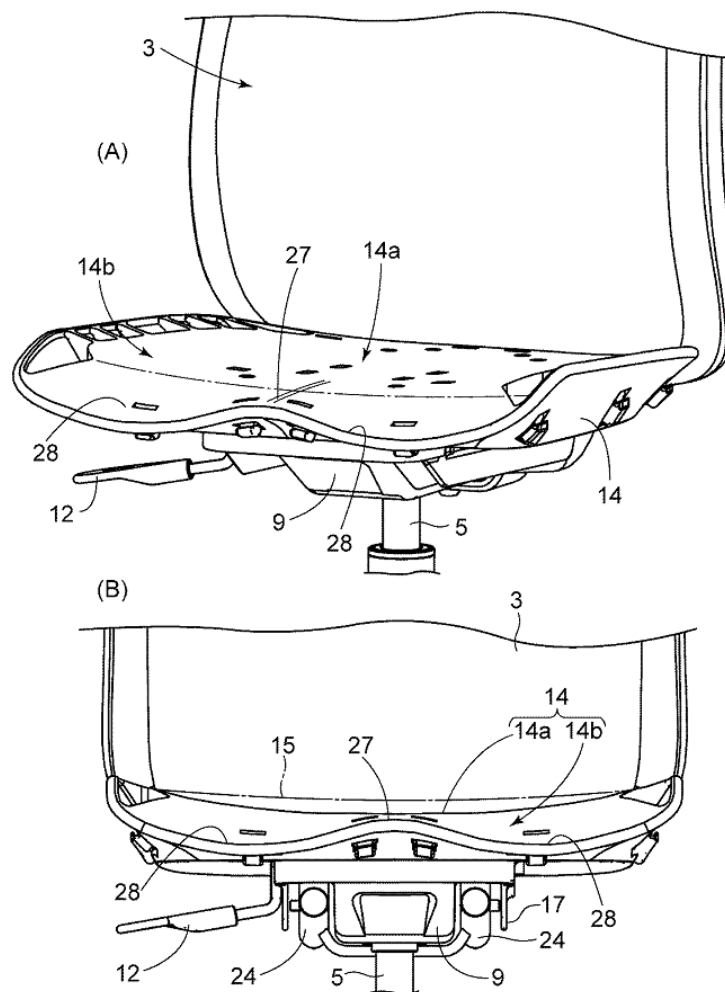


通常の
着座姿勢



浅掛け
姿勢

浅く腰掛けたとしても前滑り（滑り落ち）しにくい座面形状に関する技術



技術説明

□ 解決手段

- ✓ 座面の前部を除き、凹凸のないノーマル面で形成
- ✓ 座面の前部中央（サドル部）を、ノーマル面と同じ高さで形成
- ✓ 座面の前部中央を挟む左右両側を、正面視で上向き凹に湾曲形成

